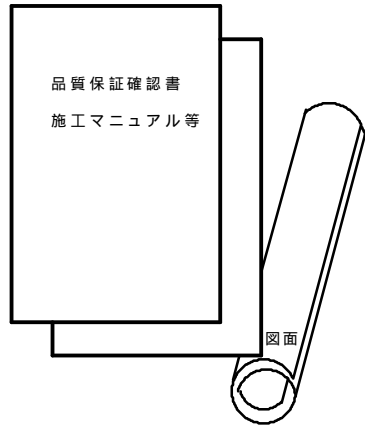
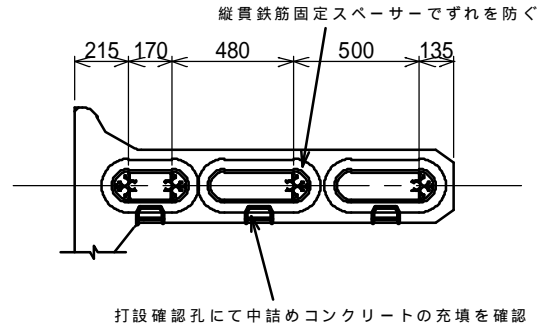


ゴールコン品質保証のポイント

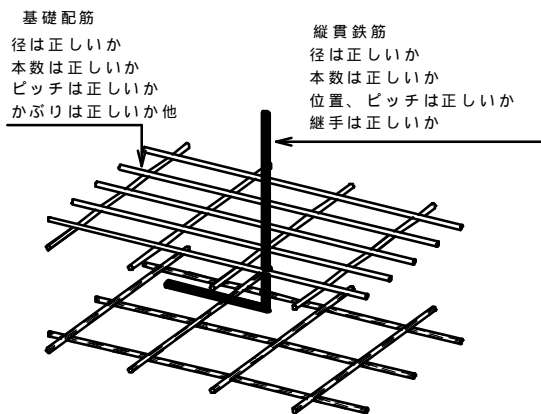
1 施工前：図面・マニュアルの確認



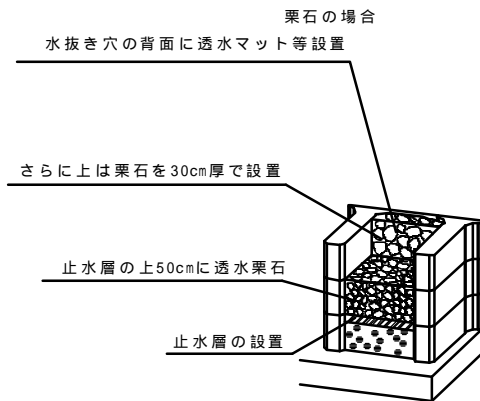
4 施工中：縦貫鉄筋スパーサーの取付、中詰めコンクリート打設



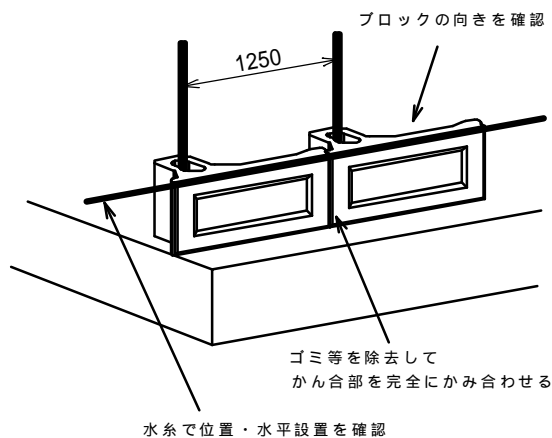
2 施工中：底版型枠及び配筋：縦貫鉄筋の配筋



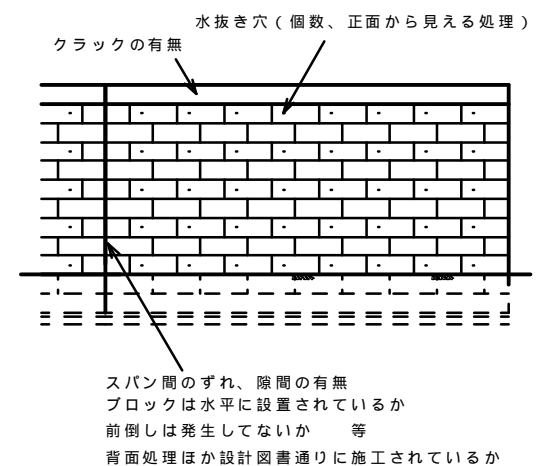
5 施工中：背面透水处理



3 施工中：ゴールコン1段目の据付け



6 施工後：水抜き穴の確認、見栄えの確認



さらに詳しい手順を施工マニュアル等で確認すること。